



**LETOHRAD**  
NOVÉ BYDLENÍ

STANDARDNÍ PROVEDENÍ  
BYTOVÝCH DOMŮ

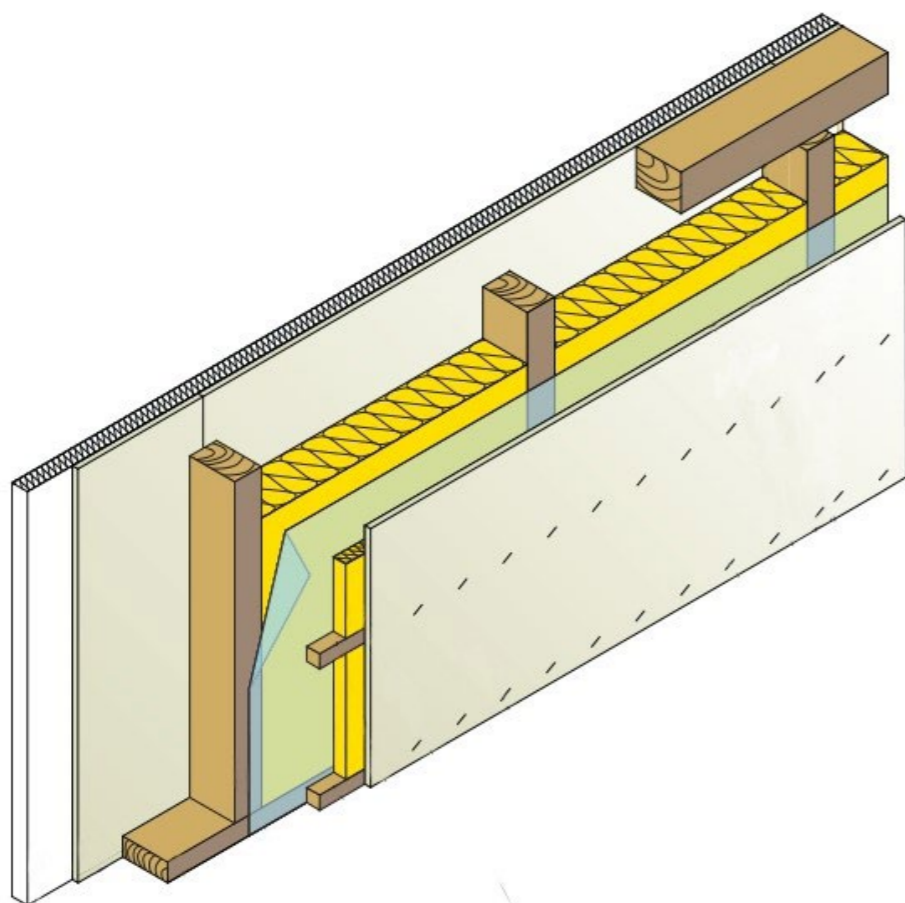
**LETOHRAD**

# Konstrukce

Dům je navržen jako dřevostavba se zděnou částí společných a komunikačních prostor. Jedná se o sendvičové dřevěné stěnové panely, které splňují veškeré požadavky na ekologickou výstavbu v souladu s moderním způsobem života. Velký důraz je kladen na zvukovou neprůzvučnost, požární odolnost a kvalitní ovzduší.

## SKLADBA DŘEVĚNÉ OBVODOVÉ STĚNY

- Sádrokartonová deska Rigistabil 12,5 mm
- Předstěna KVH 60x40 mm
- Parotěsná fólie
- Nosná konstrukce KVH 60/160 mm + minerální izolace 160 mm
- Sádrokartonová deska Rigistabil 15 mm
- Fasádní polystyren tl. 120 mm
- Skladba fasádní omítky

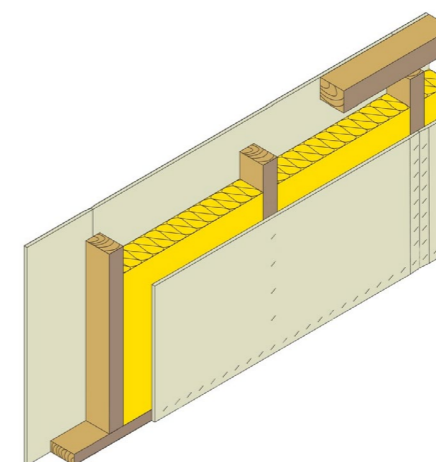


## SKLADBA MEZIBYTOVÉ STĚNY

- Modrá akustická protipožární deska Rigips Activ´ Air 12,5 mm
- Sádrokartonová deska Rigistabil 12,5 mm
- Rošt z latí 60/40 40 mm
- Modrá akustická protipožární deska Rigips Activ´ Air 12,5 mm
- Sádrokartonová deska Rigistabil 15 mm
- Nosná konstrukce KVH 60/160 mm + minerální izolace 160 mm
- Sádrokartonová deska Rigistabil 15 mm
- Modrá akustická protipožární deska Rigips Activ´ Air 12,5 mm
- Rošt z latí 60/40 40 mm
- Sádrokartonová deska Rigistabil 12,5 mm
- Modrá akustická protipožární deska Rigips Activ´ Air 12,5 mm

## SKLADBA VNITŘNÍ NOSNÉ STĚNY (VNITŘNÍ PŘÍČKY)

- Modrá akustická protipožární deska Rigips Activ´ Air 12,5 mm
- Sádrokartonová deska Rigistabil 15 mm
- Nosná konstrukce KVH 60/160 mm + minerální izolace 160 mm
- Sádrokartonová deska Rigistabil 15 mm



## SKLADBA STROPU MEZI PODLAŽÍMI (VINYL)

- SPC minerální podlaha 5,5 mm
- Parotěsnící zábrana 0,2 mm
- Anhydritový potěr 57 mm
- PE fólie
- Kročejová izolace minerální vlna 60 mm
- Záklop OSB desky 22 mm
- Nosné trámy stropu KVH 60/240 mm + minerální izolace 240 mm
- Akustická izolace 100 mm mezi nosníky
- CD profily 35 mm
- Parotěsná zábrana z PE fólie
- 2x protipožární sádrokartonová deska Rigips RF 15 mm – 30 mm
- Modrá akustická protipožární deska Rigips Activ´ Air 12,5 mm

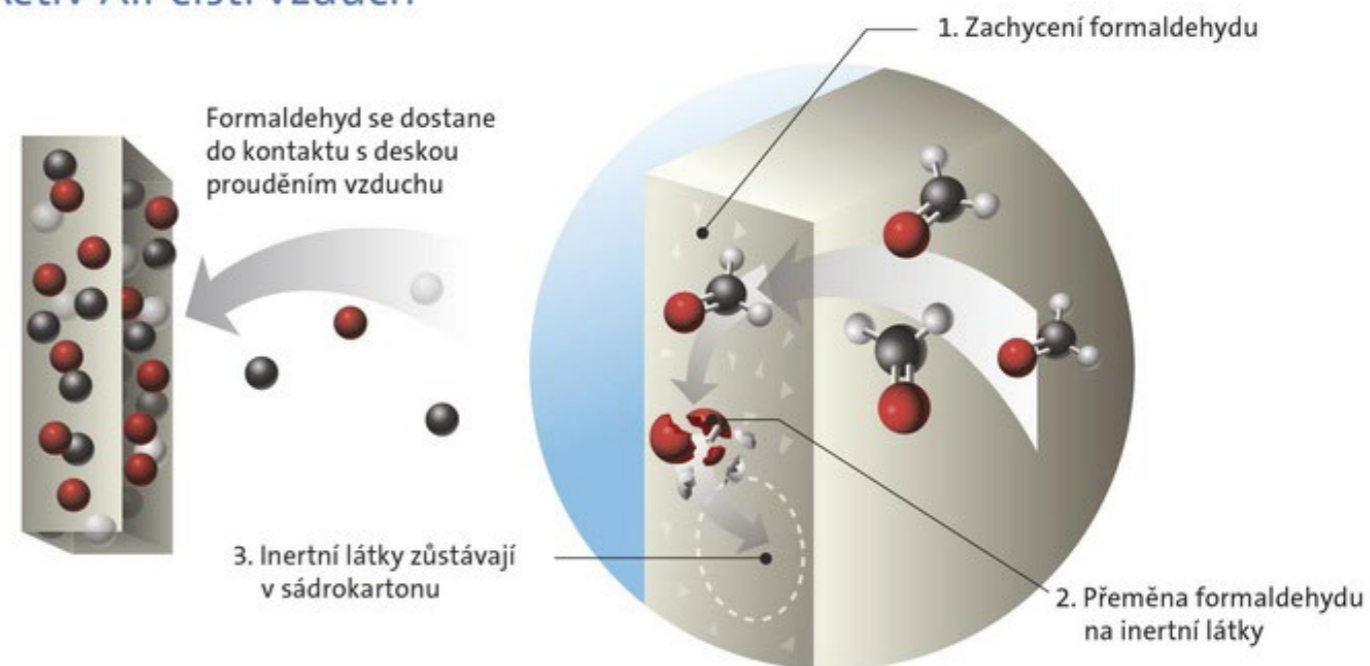
# Activ' Air technologie

Activ'Air® technologie slouží k trvalému zkvalitnění ovzduší u vás doma.

Podle průzkumů stráví dospělý člověk přibližně 20 hodin denně v interiérech. Zhruba polovinu z toho pak u sebe doma. Domov by proto měl být bezpečným a zdravým místem. Ale ne vždy je tomu tak. Věděli jste, že v interiérech každý den vdechujeme řadu škodlivých látek? Některé studie uvádí, že v budovách lze naměřit až 170 různých látek, které mají za určitých podmínek negativní dopad na zdraví. Mezi nimi vede formaldehyd, který dráždí kůži, oči a dýchací cesty. Stojí také za bolestmi hlavy nebo záněty průdušek a plic. Vzhledem k tomu, že formaldehyd patří mezi karcinogeny, může dlouhodobé vystavení této látce způsobit rakovinu. Formaldehyd číhá v různých předmětech a materiálech. Mezi ně patří koberce, lepidla a laky na parkety, dřevotřískový nábytek a podlahy, kosmetické prostředky (šampony, deodoranty, parfémy, laky na vlasy), barvy, textilie, čisticí prostředky nebo dětské hračky. Formaldehyd také vzniká při činnostech jako vaření či žehlení.

Technologie Activ' Air neutralizuje formaldehyd, respektive rozkládá jeho emise. Výsledkem je čistý a zdravý vzduch v interiéru. Tuto technologii obsahují modré akustické desky Rigips, které jsou součástí konstrukce v Letohradě. Už za 28 dní sníží Activ'Air® přítomnost formaldehydu minimálně o 70 %. Aktivní látky pohlcující formaldehyd v deskách vydrží minimálně 50 let.

## Jak Activ'Air čistí vzduch



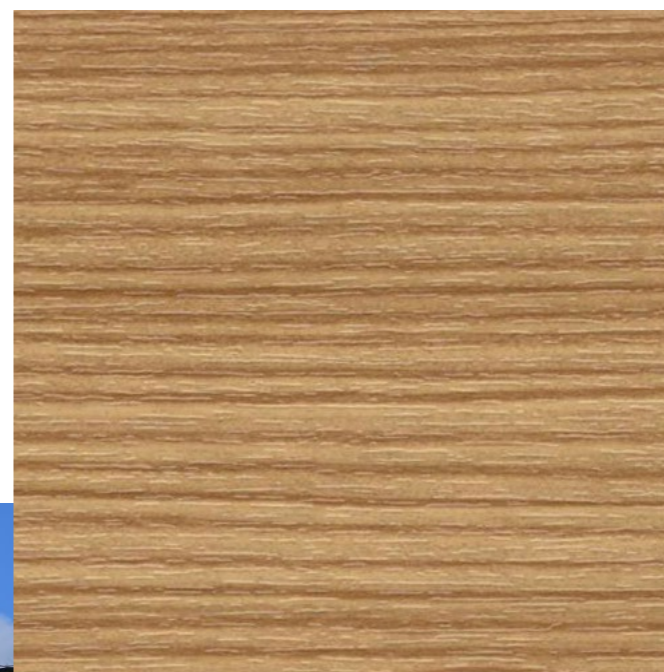
# Fasádní obklad a omítka

Základní materiálové řešení domu spočívá v kontrastu ploch tradičních materiálů – bílé omítky (silikonová omítka WEBER) a dřevěného obkladu z modřínu v přírodním světlém odstínu. Dřevo a dřevěný obklad je použit v místech lodžii, balkonů, stříšek střešních teras a horních balkonů. Modřín vyniká svou odolností a pevností. Vysoký obsah pryskyřic činí toto dřevo velmi dobře odolným vůči povětrnostním podmínkám, hnilobě, plísním a dřevokazným škůdcům. Díky této ochraně není nutné dřevo chemicky ošetřovat impregnováním, nebo jinou povrchovou úpravou. Bez ošetření postupně získá krásnou stříbrně šedou barvu povrchu. Bílou omítku místy doplňují šedé plochy a šedý sokl.



# Okna

Plastová okna VEKA SOFTLINE 76 MD s izolačním trojsklem. Profil třídy A s extra silnými stěnami. Odstín rámu z vnitřní strany je bílá, z vnější strany horská borovice (světlý dekor dřeva). Parapety budou z vnitřní strany bílé plastové, z venkovní strany hliníkové s bočními plastovými krytkami v antracitové barvě.



# Vnitřní omítky

Na zděných konstrukcích bude štuková dvouvrstvá omítka, na SDK konstrukcích bude povrch v kvalitě tmelení Q2, na všech plochách interiérová malba bílá.

# Interiérové dveře

Ve standardním provedení nabízíme plné interiérové dveře s povrchovou úpravou v odstínu CPL. Dekory: dub sukátý, dub šedý, grafit, jasan světlý, ořech. Výplň: dutinková dřevotříska.

## Kontakt:

PODETA CZ s.r.o.  
Showroom H-Park:  
Heršpická 1009/11c  
639 00 Brno

Jiří Škrleta, DiS.  
+ 420 734 836 363  
skrleta@podeta.cz

**PODETA**  
designové dveře

Dub sukátý



Dub šedý



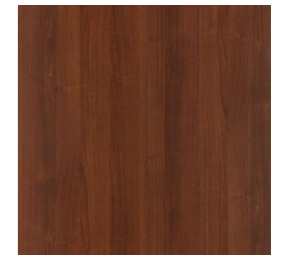
Grafit



Jasan světlý



Ořech



# Podlahy

Ve standardu nabízíme SPC minerální podlahy KPP X-Cellent Wood ve verzi CLICK, rozměr 1220/225/5,5 mm. Dekory: Dub Citus, Dub Cumin, Dub Forsythia, Dub Gemista, Dub Lein, Dub Pistacia.

Dub Citus



Dub Cumin



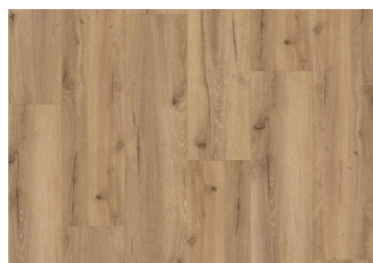
Dub Forsythia



Dub Gemista



Dub Lein



Dub Pistacia



Bohunická cesta 1/328  
664 48 Moravany u Brna  
Česká republika  
tel.: +420 547 212 811  
info@kpp.cz

**KPP**<sup>®</sup>  
LIVING FOR FLOORING

**Otevírací doba prodejny:**

Po – Čt: 7:30 – 16:00 hod

Pá: 7:30 – 15:00 hod

Kontakt: Milena Nekvapilová, +420 777 262 103, m.nekvapilova@kpp.cz

# Obklady a dlažby

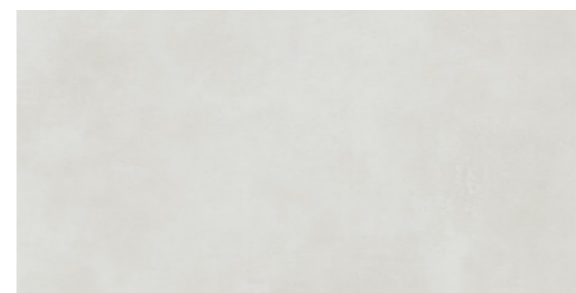
V chodbách, koupelnách, v technických místnostech a na toaletách. Vyberte si z naturální kolekce RAKO EXTRA. Rozměr obkladů 300 x 600 mm. Rozměr dlažeb 600 x 600 mm.

Betonový design, matné provedení, mrazuvzdorná a rektifikovaná.

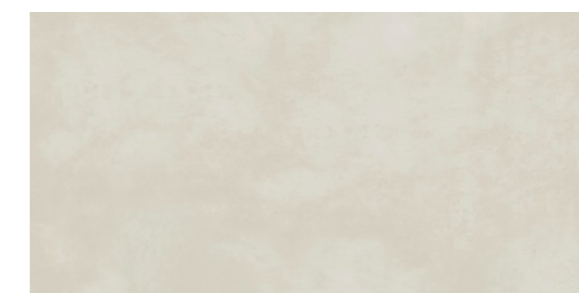
Výška obkladu v koupelně 2 100 mm. Výška obkladu na WC 1 200 mm.

Výběr ze 6 barevných variant: bílá, slonová kost, hnědošedá, světlá šedá, tmavá šedá, černá.

Bílá



Slonová kost



Hnědošedá



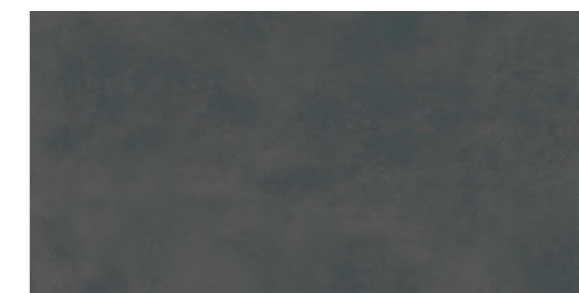
Světlá šedá



Tmavá šedá



Černá



# Zařizovací předměty

Vybavení koupelen a toalet je řešeno v moderním a elegantním bílém provedení. Produkty značky Swiss Aqua Technologies nabízíme s prodlouženou zárukou 5 let.



## SIKO Brno Avion Shopping Park,

Skandinávská 8,  
Brno - Dolní Heršpice 619 00

Stanislav Švaňhal, specialista klientského centra

SIKO KOUPELNY & KUCHYNĚ, Brno Avion

mob.:+ 420 739 605 203

stanislav.svanhal@siko.cz <http://www.siko.cz>



# Balkóny a lodžie

Podlahy balkónů a lodžii budou tvořeny z borovicových prken. Zábradlí: pozink, svislé, úprava komaxit, odstín antracit. Osvětlení balkónů a lodžii bude zajištěno LED svítidlem. K dispozici bude venkovní zásuvka.

# Terasy

Podlahy střešních teras budou tvořeny betonovou dlažbou na terčích. Zábradlí: pozink, svislé, úprava komaxit, odstín antracit. Zbylá střecha bude pokryta kačírkem. Přízemní terasy budou tvořeny dřevěnými borovicovými prkny na terčích. Osvětlení teras bude zajištěno LED svítidlem. K dispozici bude venkovní zásuvka.

# Zahrady

Zahrady náležící k přízemním bytům budou zatravněny a oploceny pletivovým plotem výšky 1,6 m s brankou.





# Společné prostory

Vstupní dveře do domu budou hliníkové PONZIO PE78N v antracitové barvě. Tyto hliníkové profily jsou zárukou stability, elegantního vzhledu a velmi dlouhé životnosti. Vstupní dveře do bytů budou protipožární s povrchem CPL s bezpečnostním kováním klika/koule nerez a s kukátkem. Práh dřevěný.

Osvětlení společných prostor bude zajištěno přisazenými LED světly s pohybovými čidly. V objektu bytového domu bude provedeno zřízení domácího telefonu. U vstupu bude instalováno tlačítkové tablo s dorozumívacím zařízením do jednotlivých bytů a elektrický zámek ve vchodových dveřích. V jednotlivých bytech pak budou instalovány přístroje domácích telefonů s tlačítky pro ovládání elektrického zámku. U vstupů do jednotlivých bytů budou instalována zvonková tlačítka.

Vnitřní schodiště je navrženo jako prefabrikované. Venkovní schodiště z jihozápadní terasy má ocelové schodnice a dřevěné stupně.

Vytápění společných prostor budou zajišťovat radiátory. Dlažba společných prostor bude v tmavě šedém odstínu.

# Elektroinstalace

V jednotlivých místnostech bude provedena instalace zásuvkových vývodů 230V. V kuchyních budou připojeny elektrické sporáky přes třípólové spínače. V každém bytě 1 datová a 1 televizní zásuvka. Osvětlení prostor: světelné stropní vývody ukončeny svítidlovými svorkovnicemi. Ovládání bude provedeno společně spínači osvětlení. Vypínače a zásuvky dodáváme typu Schneider Electric Unica Studio v bílé barvě. Počty dle samostatné specifikace jednotlivých bytů.



# Vzduchotechnika

V každém bytě bude provedena příprava pro odtaž digestoře s napojením na instalační šachtu.

# Vytápění a ohřev vody

Jako zdroj tepla pro vytápění a centrální ohřev teplé vody je navržen plynový kondenzační kotel. Ve všech bytech bude provedeno teplovodní podlahové topení. V koupelnách budou otopné žebříky. U každé bytové jednotky je navrženo samostatné měření spotřeby tepla.



# Další vybavení

Ke každému bytu náleží sklepní kóje a venkovní parkovací místo.



## **Kontaktní osoba:**

Martin Moravec  
Prodejce projektu  
774 705 779  
info@development-minarova.cz

## **Nové bydlení Letohrad-BD s.r.o.**

IČO: 142 196 62  
Naše kancelář: náměstí Míru 57, 568 02, Svitavy  
Sídlo a adresa pro doručování: Vrchlického 885,  
569 43 Jevíčko